

TIGARBO

®

*Электромобили и
электроавтобусы*



Престиж и гарантия успеха!

В 1999 году ЗАО «КОМЗ-Экспорт», г. Каменск-Шахтинский, Ростовская область, начало производство строительной техники под торговой маркой TIGARBO. Техника TIGARBO сразу завоевала доверие потребителей благодаря своему качеству и надежности, удобству в работе и внешнему виду, и на сегодняшний день, по мнению многих потребителей, является лидером среди строительной техники на территории постсоветского пространства, а также во многих странах ближнего зарубежья.

С 2015 года ЗАО «КОМЗ-Экспорт» запустило производство новых современных электромашин, которые предназначены для перевозки пассажиров на просторных объектах, где существуют требования к бесшумному и экологичному передвижению на небольших скоростях. Основная цель компании - сделать качественную, надежную и простую в эксплуатации технику для отдыха.

ЗАО «КОМЗ-Экспорт» - это современное предприятие, которое использует высокотехнологичные процессы производства: компьютерное, числовое, программное управление центрами обработки, роботизированный лазерный раскрой металла, роботизированная сварка деталей, качественная шлифовка и покраска.

Преимущества продукции марки TIGARBO:

- Вся продукция торговой марки TIGARBO проходит все необходимые испытания в заводских условиях;
- Наше оборудование соответствует всем стандартам качества, поэтому мы гарантируем бесперебойную работу техники;
- Благодаря превосходным техническим характеристикам наша продукция подходит для эксплуатации в любых условиях;
- Приобрести технику TIGARBO сможет организация любого масштаба, поскольку наши цены самые демократичные;
- Специалисты компании не только помогут выбрать интересующую Вас продукцию, но и окажут спектр услуг, связанных с ее эксплуатацией.

Продукция торговой марки TIGARBO - это престиж и гарантия успеха!

Электромобиль премиум класса «Элекар 5E-TIGARBO» предназначен для передвижения по объектам спортивной инфраструктуры, для перевозки болельщиков и спортсменов, для прогулок и экскурсий, для передвижения по территории коттеджных поселков, в парковых зонах, гостиничных комплексах или в пределах санаториев.

Электромобиль может использоваться в закрытых помещениях (аэропорты, вокзалы, торговые центры, выставочные комплексы, складские помещения и т.д.), где существуют требования к передвижению с небольшими скоростями по большим площадям со 100% экологичностью и бесшумностью.

Электромобиль «Элекар 5E-TIGARBO» имеет простую и надежную алюминиевую рамную конструкцию. Отличительными особенностями электромобиля являются просторная кабина, удобные сиденья, панорамная крыша для улучшения обзора внутри салона. Число мест для сиденья зависит от комплектации, от 2-х до 8-ми. Зарядка осуществляется с помощью бытовой электросети 220 В.

Электромобили торговой марки TIGARBO - это инновационные технологии, несравнимое качество и безопасность, высокие экологические характеристики с современным дизайном.

Модели производимых электромобилей «Элекар 5E-TIGARBO»

Маркировка модели	Число основных посадочных мест	Число дополнительных посадочных мест	Тип привода	Наличие грузовой платформы
2Г (грузовой)	2	-	передний	есть
2Г (карго)	2	-	передний	есть
2+2	2	2	передний	-
2+2 (4x4)	2	2	полный	-
2Г (4x4)	2	-	полный	есть
4Г (грузовой)	4	-	передний	есть
4+2	4	2	передний	-
4+2 (4x4)	4	2	полный	-
4+2 (кабриолет)	4	2	передний	-
4Г (4x4)	4	-	полный	есть
6Г (грузовой)	6	-	передний	есть
6+2	6	2	передний	-
6+2 (4x4)	6	2	полный	-
6Г (4x4)	6	-	полный	есть



Модель электромобиля «Элекар 5E-TIGARBO 2+2» идеально подходит для использования в коттеджных поселках, гольф-клубах и частных владениях, благодаря экологичности и комфорту.

Применение пассажирской модели электромобиля позволит полностью исключить использование бензинового транспорта на территориях, где необходима тишина, экологическая чистота и безопасность жителей. Машина проста в управлении и обслуживании, отвечает самым высоким требованиям к безопасности.

Наименование	Значение
Снаряженная масса, кг	650
Полная масса, кг	950
Максимальная скорость, км/ч	25
Запас хода на одной зарядке, км	60
Тип электродвигателя	72В, 4 кВт
Тип привода	передний
Высота, мм	1850
Длина, мм	3230



Элекар 5E-TIGARBO 2+2

Электромобиль «Элекар 5E-TIGARBO 2Г» идеально подходит для обслуживания гостиничных комплексов, санаториев, парковых зон и домов отдыха.

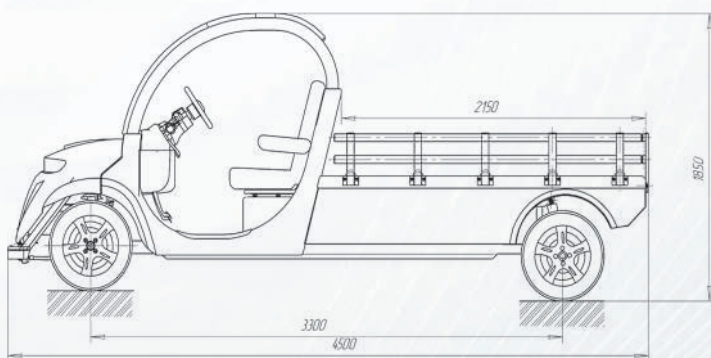
Применение грузовых опций позволяет создавать универсальный электромобиль для перевозки продуктов питания и хозяйственных инструментов. Для этого грузовую платформу электромобиля «Элекар 5E-TIGARBO 2Г» оснащают бортами.



Элекар 5E-TIGARBO 2Г

Наименование	Значение
Снаряженная масса, кг	650
Полная масса, кг	850
Максимальная скорость, км/ч	25
Масса перевозимого груза, кг	75
Запас хода на одной зарядке, км	60
Тип электродвигателя	72В, 4 кВт
Тип привода	передний
Высота, мм	1850
Длина, мм	3120

Одной из последних новинок компании «КОМЗ-Экспорт» является модель грузового электро-мобиля «Элекар 5E-TIGARBO 2Г карго». Электромобиль предназначен для перевозки крупногабаритных грузов. Электрокар станет экономичной альтернативой полноразмерному фургону или пикапу, поскольку масса максимально допустимого груза - 1000 кг.



Наименование	Значение
Снаряженная масса, кг	900
Полная масса, кг	1900
Максимальная скорость, км/ч	25
Масса перевозимого груза, кг	1000
Запас хода на одной зарядке, км	60
Тип электродвигателя	72В, 10 кВт
Тип привода	передний
Ширина, мм	1400
Шины (опция)	185/60R14

На базе «Элекар 5E-TIGARBO 2Г карго» возможна сборка различных модификаций, включая версии кейтеринга, коммунальных нужд и строительных целей:

- версия с емкостью для воды, с насосом и катушкой со шлангом;
- версия для перевозки мусорных контейнеров;
- версия с краном манипулятором;
- самосвальная версия;
- грузовая версия;
- бортовая версия;
- версия с тентом;
- версия для клининга.



Элекар 5E-TIGARBO 2Г карго

Для обеспечения перевозки гостей по территории исторических комплексов, проведения торжественных мероприятий или экскурсий отлично подойдет пассажирская модель электромобиля «Элекар 5E-TIGARBO 4+2». Также электромобиль можно использовать для перевозок гостей на выставках, по объектам спортивной инфраструктуры, в парковых зонах, гостиничных комплексах или в пределах санаториев. Электромобиль обладает просторной кабиной, удобными сиденьями, панорамной крышей для улучшения обзора внутри салона.

Наименование	Значение
Снаряженная масса, кг	750
Полная масса, кг	1250
Максимальная скорость, км/ч	25
Запас хода на одной зарядке, км	60
Тип электродвигателя	72В, 4 кВт
Тип привода	передний
Высота, мм	1850
Длина, мм	3950



Элекар 5E-TIGARBO 4+2

Электромобиль «Элекар 5E-TIGARBO 4Г» является идеальным средством для перевозки гостей и их багажа от гостевых стоянок до апартаментов и обратно. Также грузовой электромобиль можно использовать на территориях крупных торговых центров и выставочных площадках, для перевозки персонала, продуктов и товара. Модель электромобиля 4Г подходит для эксплуатации не только на открытых площадках, но и в торговых залах, благодаря отсутствию вредных выбросов и компактным размерам.



Элекар 5E-TIGARBO 4Г

Наименование	Значение
Снаряженная масса, кг	750
Полная масса, кг	1150
Максимальная скорость, км/ч	25
Масса перевозимого груза, кг	75
Запас хода на одной зарядке, км	60
Тип электродвигателя	72В, 4 кВт
Тип привода	передний
Высота, мм	1850
Длина, мм	3890

Модель электромобиля «Элекар 5E-TIGARBO 4+2 (4x4)» - это 6-ти местный электромобиль, который предназначен для эксплуатации на территории гольф-полей, парков, отелей, резиденций, производств и других частных локаций. Комфортный пассажирский электромобиль для гостей и персонала с самыми широкими возможностями при эксплуатации.



Элекар 5E-TIGARBO 4+2 (4x4)

Наименование	Значение
Снаряженная масса, кг	750
Полная масса, кг	1250
Максимальная скорость, км/ч	25
Запас хода на одной зарядке, км	60
Тип электродвигателя	72В, 4 кВт
Тип привода	полный
Высота, мм	1850
Длина, мм	3950

Электромобиль «Элекар 5E-TIGARBO 4+2 кабриолет» является одним из ярких электрокаров модельной линейки электромобилей торговой марки «TIGARBO». Прекрасно подходит для эксплуатации в коттеджных поселках и экологически чистых зонах. Роскошный дизайн, надежная конструкция, высококачественные и проработанные детали, соблюдение требований безопасности - все эти качества сочетает в себе электромобиль премиум класса «Элекар 5E-TIGARBO 4+2 кабриолет». Такая модель станет элитным и необычным подарком для успешных и состоятельных людей.

Наименование	Значение
Снаряженная масса, кг	720
Полная масса, кг	1200
Максимальная скорость, км/ч	25
Запас хода на одной зарядке, км	60
Тип электродвигателя	72В, 4 кВт
Тип привода	передний
Высота, мм	1370
Длина, мм	3950



Элекар 5E-TIGARBO 4+2 кабриолет

Электромобиль «Элекар 5E-TIGARBO 6+2» имеет восемь посадочных мест. Данная модель подходит для перевозки большого количества людей, и может быть использована для передвижения по территориям гостиничных комплексов, курортных зон, пляжа и детских лагерей.

Применение электромобиля «Элекар 5E-TIGARBO» - это выгодное вложение в гостепримство, которое повысит статус Вашего объекта и будет способствовать стабилизации и расширению клиентской базы.



Элекар 5E-TIGARBO 6+2

Наименование	Значение
Снаряженная масса, кг	800
Полная масса, кг	1400
Максимальная скорость, км/ч	25
Запас хода на одной зарядке, км	60
Тип электродвигателя	72В, 4 кВт
Тип привода	передний
Высота, мм	1850
Длина, мм	4670



Основные параметры и характеристики электромобилей «Элекар 5E-TIGARBO»

Наименование	Единицы измерения	Значение
Преодолеваемый подъем, не более	%	25
Ширина	мм	1420
Колея передних/задних колес	мм	1165/1210
Дорожный просвет при снаряженной массе, не менее	мм	200
Напряжение электрооборудования бортовой сети	В	12
Время полной зарядки аккумуляторов	час	6
Колеса	185/60R14	
Рулевое управление	самокомпенсирующая рулевая рейка	
Тормозная система	гидравлическая на переднюю и заднюю оси	
Стояночный тормоз	ручной с тросовым приводом на механизм задних колес	

Стандартная комплектация:



Ходовые огни с ближним и дальним светом



Подлокотники для удобства пассажиров и водителя



Боковые зеркала



Приборная панель



Передняя щетка стеклоочистителя



Зеркало заднего вида



Ручка безопасности



Ремни безопасности (автоматические трехточечные)



14-дюймовые легкосплавные колесные диски



Ручник с подстаканником и розеткой 12V

Дополнительные опции:



Световой сигнал (мигалка)



Автомагнитола



16-дюймовые легкосплавные колесные диски



Индивидуальный цвет корпуса



Индивидуальный цвет обивки салона

Дооснащение электромобиля:

- зимний пакет (электрический отопитель салона);
- летний пакет (кондиционер);
- электрический усилитель руля;
- заднее остекление;
- зеркало заднего вида с регистратором и камерой заднего вида;
- солнечная панель зарядки аккумуляторов на крышу;
- тент-чехол стояночный;
- пневмо подвеска;
- увеличенная батарея.

Комфортный и просторный электроавтобус «Elebus-TIGARBO», выпускаемый компанией «КОМЗ-Экспорт», прекрасно впишется в ландшафт объекта. Это многофункциональный транспорт, который можно использовать как для перевозок гостей, так и для доставки сотрудников внутри объекта.

Электроавтобус предназначен для передвижения по территориям спортивных и гостиничных комплексов или в пределах санаториев, а также для прогулок и экскурсий.

Электроавтобус «Elebus-TIGARBO» соответствует всем требованиям безопасности и отличается повышенным комфортом. Удобные мягкие сиденья, просторный салон, наличие крыши, которая позволяет скрыться от солнечных лучей и дождя.

Конструкция выполнена из высококачественных материалов, которые обеспечивают прочность и надежность при частом использовании. Зарядка осуществляется от бытовой электросети 220В. Число мест для сиденья в зависимости от комплектации.

Модели производимых электроавтобусов «Elebus-TIGARBO»

Маркировка модели	Число основных посадочных мест	Тип привода
S 16 (S 16 D)	16	передний
S 18 (S 18 D)	18	передний
S 20 (S 20 D)	20	передний

Основные параметры и характеристики электроавтобусов «Elebus-TIGARBO»

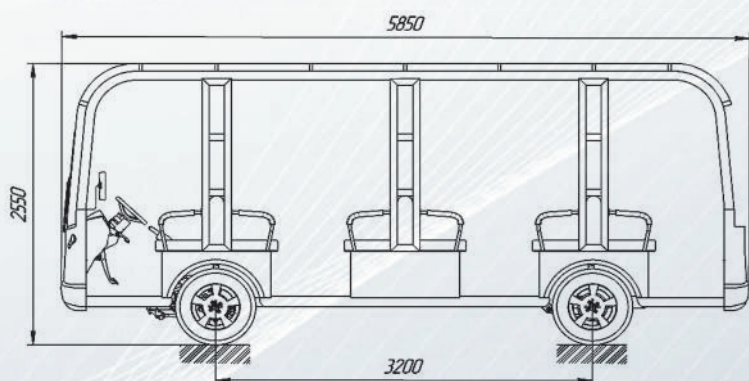
Наименование	Единицы измерения	Значение
Преодолеваемый подъем, не более	%	15
Ширина	мм	1600
Колея передних/задних колес	мм	1400/1400
Дорожный просвет при снаряженной массе, не менее	мм	200
Напряжение электрооборудования бортовой сети	В	12
Время полной зарядки аккумуляторов	час	6
Колеса	205/70R16	
Тормозная система	гидравлическая/механическая	

*Приобретая электроавтобусы торговой марки «TIGARBO»,
Вы обеспечите быструю окупаемость техники и сохранение экологии Вашего объекта!*

Электроавтобус «Elebus-TIGARBO» модель S 18 D отличается своей практичностью и эргономичностью, является популярной моделью для туристического и гостиничного бизнеса. Благодаря электроавтобусу Вы можете быстро и легко доставить гостей до гостиницы, пансионата или базы отдыха. Просторная кабина способствует комфортному размещению в салоне.

Также электроавтобус «Elebus-TIGARBO» модель S18 D можно применять как корпоративный транспорт в бизнес-центрах и складских помещениях, ввиду отсутствия вредных выбросов.

Наименование	Значение
Снаряженная масса, кг	1700
Полная масса, кг	3000
Максимальная скорость, км/ч	25
Запас хода на одной зарядке, км	80
Тип электродвигателя	72В, 10 кВт
Тип привода	передний



Электроавтобус «Elebus-TIGARBO» S 18 D
в процессе производства

Стандартная комплектация:



Ходовые огни с ближним и дальним светом



Подлокотники для удобства пассажиров и водителя



Боковые зеркала



Приборная панель



Передняя щетка стеклоочистителя



Зеркало заднего вида



Ручник с подстаканником и розеткой 12V

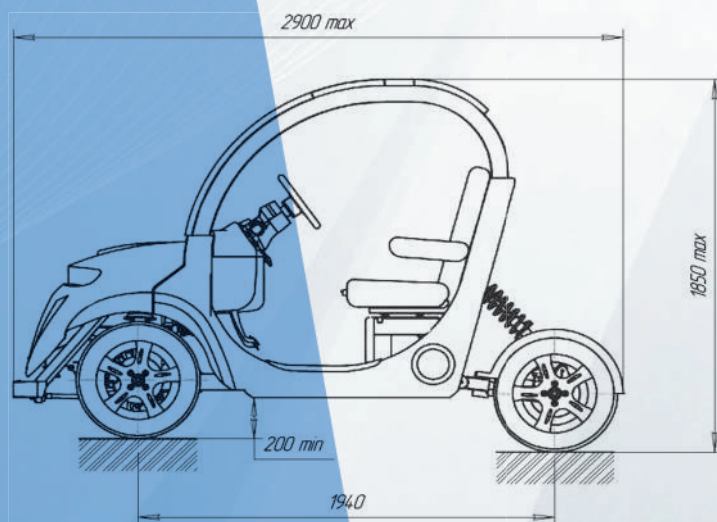


16-дюймовые легкосплавные колесные диски

Элекар 5E-TIGARBO

Электромобиль «Элекар 5E-TIGARBO трицикл»

Наименование	Значение
Снаряженная масса, кг	600
Полная масса, кг	700
Максимальная скорость, км/ч	50
Запас хода на одной зарядке, км	60
Тип электродвигателя	48В, 5 кВт
Тип привода	передний



ЗАО «КОМЗ-Экспорт»
347825, Ростовская область, г. Каменск-Шахтинский,
мкр. Заводской, ул. Заводская, 16,
тел. 8-800-250-82-77 e-mail: elcar@tigarbo.ru
www.tigarbo.ru